

HAN UNIVERSITY
OF APPLIED SCIENCES

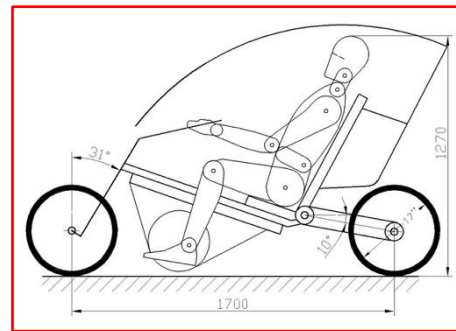
MiniSymposium “BACK TO THE FUTURE OF MOBILITY”

9 juli 2019 – 14.30 - 17.00 uur – HAN Automotive Arnhem

- Laat u informeren over de resultaten van onderzoek op het gebied van mobiliteit toen en nu.
- Laat u verrassen door de mobiliteitsconcepten van de toekomst, ontwikkeld door studenten.
- Denk, teken, praat met ons mee over de realisatie van deze marktkans.

Er is leven tussen auto en fiets

Sinds 2018 doet de HAN onderzoek naar een nieuw vervoersconcept dat de voordelen van de auto en fiets combineert. Vanuit verschillende disciplines wordt onderzoek gedaan naar de techniek, de markt en de businesscase. Er is grote belangstelling vanuit de markt en de media naar dit nieuwe vervoersconcept. Lees [hier](#) het artikel dat erover in De Gelderlander verscheen.



Droom mee. Durf mee. Doe mee.

Tijdens dit minisymposium presenteren wij u de eerste onderzoeksresultaten en conceptstudies. Dé kans om als ‘early adopter’ aan te haken bij dit ambitieuze project.



Programma

- 14.00 uur **Ontvangst**
- 14.30 uur **SLIM kennisdelen**
Onderzoekers van de lectoraten Automotive Research, Engineering en Customer Insights.
- HAN heeft LEV: spring mee in het gat tussen auto en fiets - Toin Peters
 - Nieuwe vervoersconcepten van droom naar daad - Wijnand Zwart
 - Van Jules Verne tot Elon Musk: 100 vervoersinnovaties van toen en nu – Paul Claessen
 - Nieuwe mobiliteitsbehoeften en gebruikspatronen in dynamische markt - Debra Trampe
- 15.15 uur **SLIM Gallery**
Studenten presenteren nieuwe vervoersconcepten voor diverse doelgroepen.
- 15.45 uur **SLIM Co-creatie**
Inspiratie-sessies met stakeholders en businesspartners over kansrijke concepten.
- 16.30 uur Afsluiting door dagvoorzitter
- 16.35 uur **Netwerkborel**

Locatie: HAN Automotive Applied Research Lab, Ruitenberglaan 29 Arnhem.

Aanmelden:



Graag verwelkomen we u op 9 juli.

HAN Team Eagle

Electric and agile mobility concept

